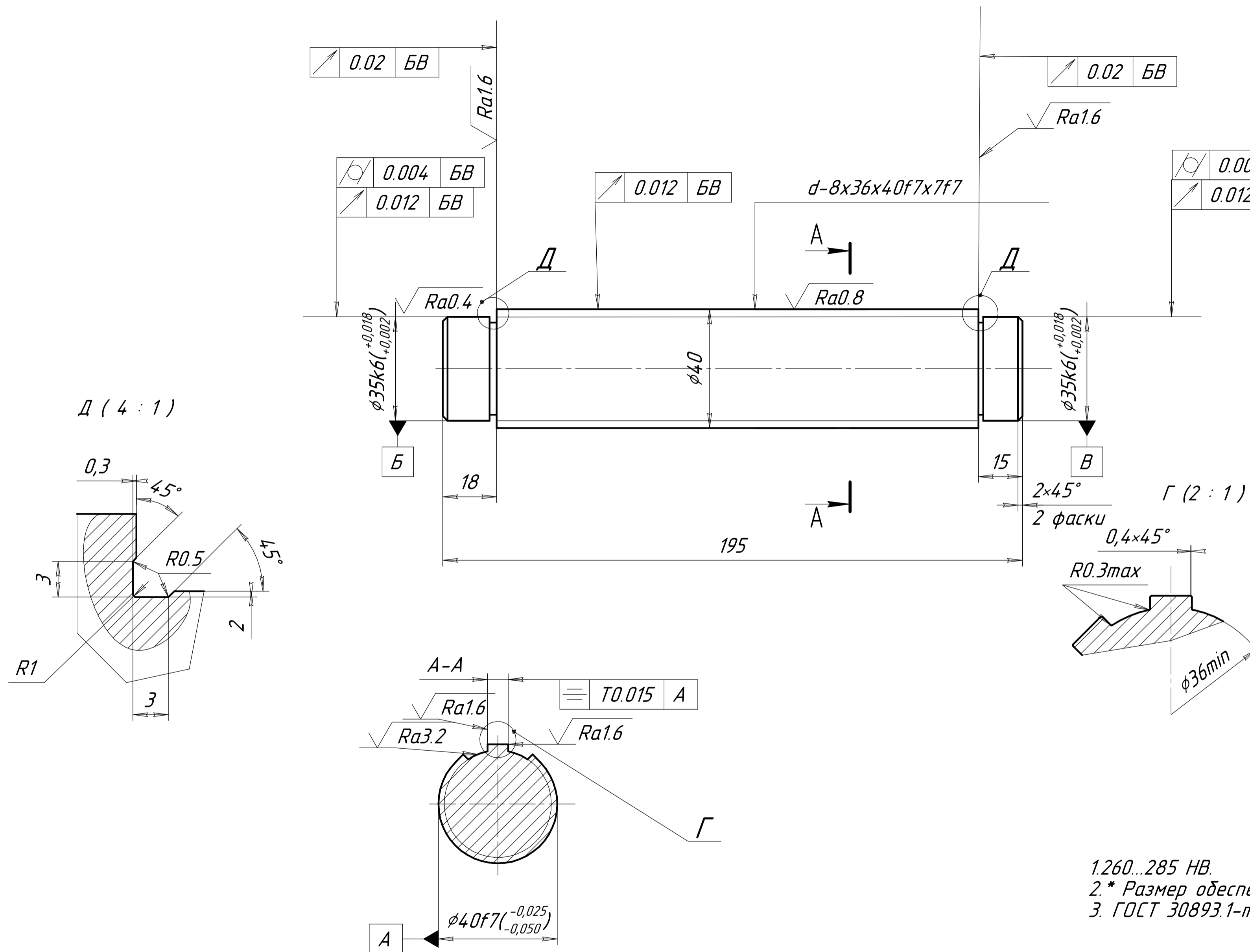


√ Ra12.5



1.260...285 НВ.  
 2. \* Размер обеспечивается инструментом  
 3. ГОСТ 30893.1-т

Инд. № подл.	Подп. и дата
Инд. № дробл.	Подп. и дата
Взам. инв. №	Подп. и дата
Справ. №	Перв. примен.

Изм.	Лист	№ докум.	Подп.	Дата	ВАЛ	Лит.	Масса	Масштаб
Разраб.	Голоненко А.И.							1:1
Проб.	Петров А.В.					Лист	Листов	
Т.контр.						группа 13232/3		
Н.контр.					СТАЛЬ 40Х			
Утв.					ГОСТ 4543-71			

Копировал

Формат А2