

Практическое занятие №4.1

Трёхфазные трёхпроводные и четырёхпроводные электрические цепи

Трёхфазная четырёхпроводная система питания потребителей электроэнергии, широко распространённая в низковольтных сетях, позволяет получить для питания потребителей два напряжения – линейное U_L и фазное U_ϕ .

При смешанной силовой и осветительной нагрузках силовые низковольтные потребители электроэнергии питаются линейными напряжениями ($U_L=660; 380; 220 \text{ В}$). Для осветительной нагрузки используются фазные напряжения $U_\phi=220; 127 \text{ В}$.

В трёхфазных четырёхпроводных электрических цепях при наличии линейных проводов, соединяющих начала фаз источника питания и потребителя электроэнергии, имеется также нейтральный провод, соединяющий нейтральную точку N источника с нейтральной точкой n потребителя (рис. 4.1), что обеспечивает симметрию фазных напряжений источника и потребителя, так как нейтральный провод уравнивает потенциалы нейтральных точек N и n .

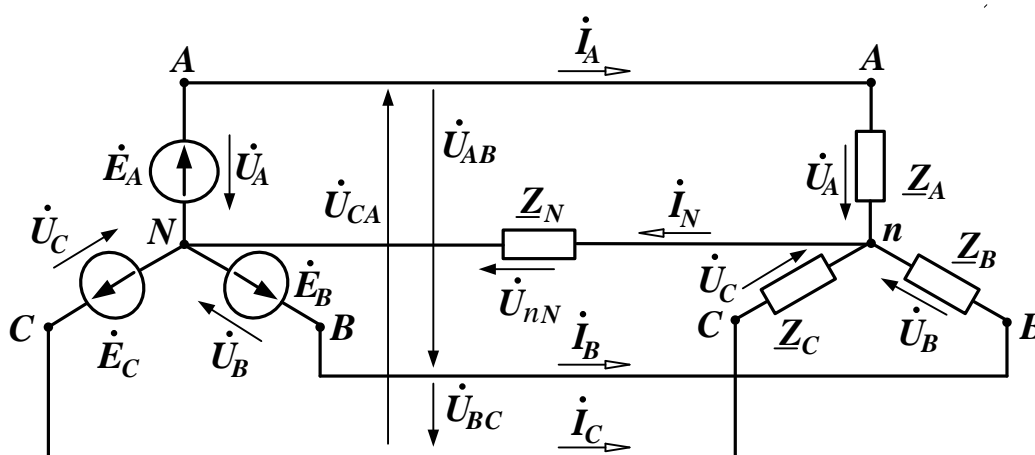


Рис. 4.1

В четырёхпроводных электрических цепях фазы источника и фазы потребителя соединяются всегда «звездой».

При несимметричной нагрузке комплексные сопротивления фаз потребителя не одинаковы ($\underline{Z}_a \neq \underline{Z}_b \neq \underline{Z}_c$), при этом комплексное напряжение \dot{U}_{nN} , действующее между нейтральными точками N и n системы, определяют по методу двух узлов

$$\dot{U}_{nN} = \frac{\dot{E}_A Y_a + \dot{E}_B Y_b + \dot{E}_C Y_c}{Y_a + Y_b + Y_c + Y_N},$$

где $\dot{E}_A, \dot{E}_B, \dot{E}_C, E_C$ – комплексные ЭДС источника питания;

$$Y_a = \frac{1}{\underline{Z}_a}; \quad Y_b = \frac{1}{\underline{Z}_b}; \quad Y_c = \frac{1}{\underline{Z}_c}; \quad Y_N = \frac{1}{\underline{Z}_N} \quad - \text{ комплексные}$$

проводимости фаз потребителя и нейтрального провода.

При симметричной нагрузке $\underline{Z}_a = \underline{Z}_b = \underline{Z}_c$ сумма комплексных токов в точке n разветвления цепи, записанная в соответствии с *I законом Кирхгофа*:

$$\dot{I}_A + \dot{I}_B + \dot{I}_C = \dot{I}_N = 0,$$

т. к. ток в нейтральном проводе $I_N = 0$. При этом напряжение, действующее между нейтральными точками: $\dot{U}_{nN} = \underline{Z}_N \dot{I}_N = 0$.

Пренебрегая внутренним сопротивлением симметричного источника питания и учитывая, что ЭДС $E_A = E_B = E_C = E_\Phi = \frac{U_\Delta}{\sqrt{3}}$, комплексное напряжение, действующее между нейтральными точками системы, определяют исходя из выражения

$$\dot{U}_{nN} = \frac{\dot{U}_\Delta (Y_a + a^2 Y_b + a Y_c)}{\sqrt{3} (Y_a + Y_b + Y_c + Y_N)},$$

где $a = e^{j\frac{2\pi}{3}} = \left(-\frac{1}{2} + j\frac{\sqrt{3}}{2}\right)$; $a^2 = e^{-j\frac{2\pi}{3}} = \left(-\frac{1}{2} - j\frac{\sqrt{3}}{2}\right)$ –

поворотные множители (операторы).

Комплексные фазные напряжения потребителя электроэнергии находят из уравнений, составленных по *II закону Кирхгофа* для соответствующих замкнутых контуров системы (рис. 4.2):

$$\dot{U}_a = \dot{E}_A - \dot{U}_{nN}; \quad \dot{U}_b = \dot{E}_B - \dot{U}_{nN}; \quad \dot{U}_c = \dot{E}_C - \dot{U}_{nN}.$$

При этом комплексные фазные токи потребителя определяют по закону Ома для соответствующих участков цепи:

$$\dot{I}_A = \frac{\dot{U}_a}{\underline{Z}_a}, \quad \dot{I}_B = \frac{\dot{U}_b}{\underline{Z}_b}, \quad \dot{I}_C = \frac{\dot{U}_c}{\underline{Z}_c}.$$

Комплексный ток в нейтральном проводе находят в соответствии с уравнением, составленным по *I* закону Кирхгофа для нейтральной точки *n* цепи:

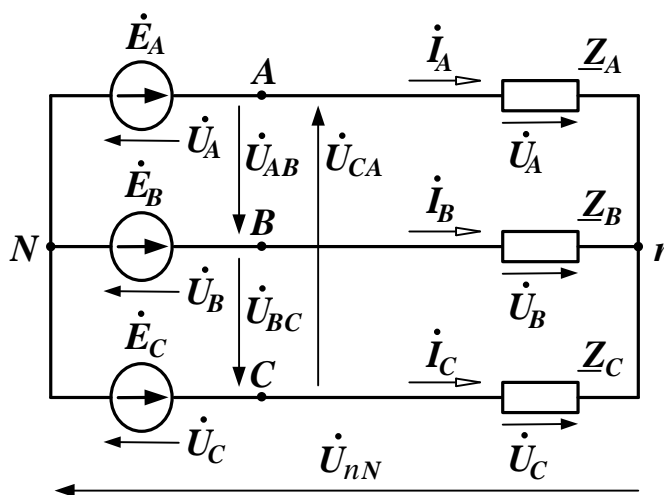
$$\dot{I}_N = \dot{I}_A + \dot{I}_B + \dot{I}_C.$$


Рис. 4.2

При симметричной нагрузке фазные напряжения: $U_a = U_b = U_c = U_\phi$,
при этом $U_L = U_\phi \cdot \sqrt{3}$; $I_A = I_B = I_C = I_\phi = \frac{U_\phi}{Z_\phi} = \frac{U_L}{Z_\phi \sqrt{3}}$.

При обрыве нейтрального провода его полное сопротивление $Z_N = \infty$,
а полная проводимость $Y = 0$.

При несимметричной нагрузке потребителя электроэнергии ($Z_a \neq Z_b \neq Z_c$) на векторной диаграмме происходит смещение нейтральной точки *n* потребителя относительно нейтральной точки *N* источника, что приводит к перекосу фазных напряжений потребителя. В результате на одних фазах потребителя напряжение будет больше, чем на других, что во многих случаях недопустимо, в частности при питании осветительной нагрузки, когда одни осветительные приборы находятся под напряжением, меньшим номинального, а другие – под напряжением, большим номинального, что приводит к преждевременному выходу приборов из строя. Поэтому в цепи нейтрального провода недопустимо наличие различного рода предохранителей и выключателей.

Трёхфазная четырёхпроводная система обеспечивает потребителя электроэнергии симметричным питанием. При этом активная, реактивная и полная мощности могут быть определены по следующим формулам с учётом знака реактивных сопротивлений:

$$P = I_A^2 R_a + I_B^2 R_b + I_C^2 R_c = I_A U_a \cos \varphi_a + I_B U_b \cos \varphi_b + I_C U_c \cos \varphi_c;$$

$$Q = I_A^2 X_a + I_B^2 X_b + I_C^2 X_c = I_A U_a \sin \varphi_a + I_B U_b \sin \varphi_b + I_C U_c \sin \varphi_c;$$

$$S = \sqrt{P^2 + Q^2},$$

где

$$\cos \varphi_a = \frac{R_a}{Z_a}, \cos \varphi_b = \frac{R_b}{Z_b}, \cos \varphi_c = \frac{R_c}{Z_c}; \sin \varphi_a = \frac{X_a}{Z_a},$$

$$\sin \varphi_b = \frac{X_b}{Z_b}, \sin \varphi_c = \frac{X_c}{Z_c}.$$

При симметричной нагрузке эти формулы приводятся к виду:

$$P = 3 I_\Phi^2 R_\Phi = \sqrt{3} U_{\text{Л}} I_{\text{Л}} \cos \varphi_\Phi;$$

$$Q = 3 I_\Phi^2 X_\Phi = \sqrt{3} U_{\text{Л}} I_{\text{Л}} \sin \varphi_\Phi;$$

$$S = \sqrt{P^2 + Q^2} = \sqrt{3} U_{\text{Л}} I_{\text{Л}},$$

где $\cos \varphi_\Phi = \frac{R_\Phi}{Z_\Phi}; \sin \varphi_\Phi = \frac{X_\Phi}{Z_\Phi}.$

Примеры решения

Задача № 1

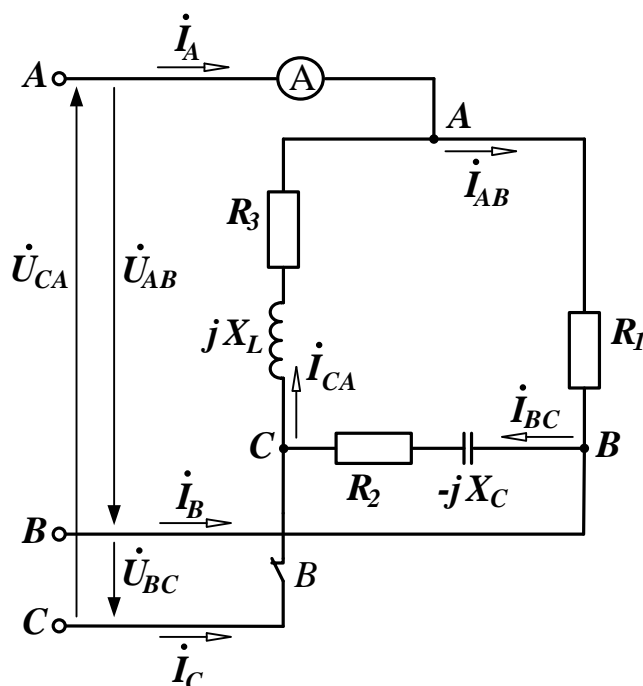


Рис. 4.3

Трёхфазный потребитель электроэнергии с активными и реактивными сопротивлениями

$$R_1 = 10 \text{ Ом}, R_2 = R_3 = 50 \text{ Ом} \text{ и}$$

$X_L = X_C = 5 \text{ Ом}$ фаз соединён «треугольником» (рис 4.3) и включён в трёхфазную сеть с линейным напряжением

$U_{\text{л}} = 100 \text{ В}$ при симметричном питании. Определить:

1. Показания амперметра A при отключении (обрыве) линейного провода C (выключатель B разомкнут); 2. Фазные I_{ϕ} и линейные $I_{\text{л}}$ токи, а также активную P , реактивную Q и полную S мощности каждой фазы и всей электрической цепи (при замкнутом выключателе B). Построить векторную диаграмму токов и напряжений.

Решение. Полное сопротивление параллельного участка цепи при обрыве линейного провода

$$Z_1 = \sqrt{(R_2 + R_3)^2 + (X_L - X_C)^2} = \sqrt{(5 + 5)^2 + (5 - 5)^2} = 10 \text{ Ом}.$$

Т. к. реактивные сопротивления $X_L = X_C$, то в цепи возникает резонанс напряжений, и она ведёт себя как активное сопротивление ($Z_l = R = 10 \text{ Ом}$).

Общее сопротивление цепи при обрыве линейного провода:

$$Z_N = \frac{Z_1 R_1}{Z_1 + R_1} = \frac{10 \cdot 10}{10 + 10} = 5 \text{ Ом.}$$

Показание амперметра при обрыве линейного провода C :

$$I_A = I_B = \frac{U_{\text{л}}}{Z_N} = \frac{100}{5} = 20 \text{ А, т.к. } U_{AB} = U_{BC} = U_{CA} = U_{\text{л}} = 100 \text{ В.}$$

Фазные токи потребителя при замкнутом выключателе B :

$$I_{AB} = \frac{U_{AB}}{Z_{AB}} = \frac{U_{AB}}{R_1} = \frac{100}{10} = 10 \text{ А;}$$

$$I_{BC} = \frac{U_{BC}}{Z_{BC}} = \frac{U_{BC}}{\sqrt{R_2^2 + X_C^2}} = \frac{100}{\sqrt{5^2 + 5^2}} = 14,2 \text{ А;}$$

$$I_{CA} = \frac{U_{CA}}{Z_{CA}} = \frac{U_{CA}}{\sqrt{R_3^2 + X_L^2}} = \frac{100}{\sqrt{5^2 + 5^2}} = 14,2 \text{ А.}$$

Векторная диаграмма токов и напряжений с учётом характера нагрузки представлена на рис 4.4.

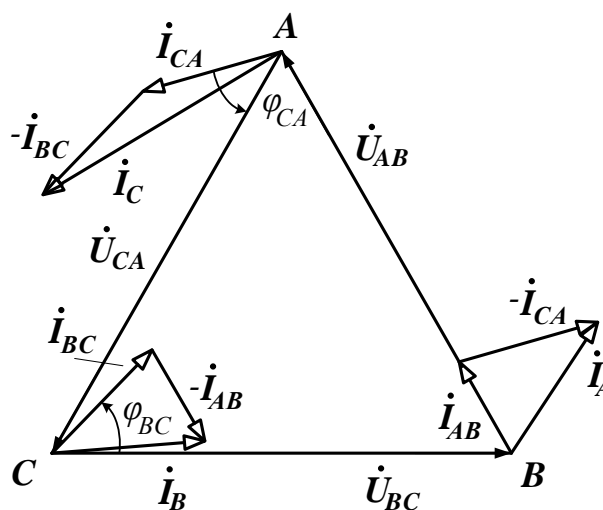


Рис. 4.4

$$\begin{cases} \dot{i}_A = \dot{i}_{AB} - \dot{i}_{CA} \\ \dot{i}_B = \dot{i}_{BC} - \dot{i}_{AB} \\ \dot{i}_C = \dot{i}_{CA} - \dot{i}_{BC} \end{cases}$$

$\angle\varphi_{AB} = 0, \angle\varphi_{BC} = -45^\circ$, – вектор тока опережает вектор напряжения,

$\angle\varphi_{CA} = 45^\circ$, – вектор тока отстаёт от вектора напряжения.

Составляющие фазных токов:

$$\text{активные: } I_{AB \text{ а}} = 10 \text{ A}; I_{BC \text{ а}} = I_{BC} \cos \varphi_{BC} = I_{BC} \frac{R_2}{Z_{BC}} = 14,2 \frac{5}{5\sqrt{2}} = 10 \text{ A};$$

$$I_{CA \text{ а}} = I_{CA} \cos \varphi_{CA} = I_{CA} \frac{R_2}{Z_{CA}} = 14,2 \frac{R_2}{\sqrt{R_2^2 + X_L^2}} = 14,2 \frac{5}{\sqrt{5^2 + 5^2}} = 10 \text{ A};$$

$$\text{реактивные: } I_{BC \text{ р}} = I_{BC} \sin \varphi_{BC} = I_{BC} \frac{X_C}{Z_{BC}} = 14,2 \frac{5}{5\sqrt{2}} = 10 \text{ A};$$

$$I_{CA \text{ р}} = I_{CA} \sin \varphi_{CA} = I_{CA} \frac{X_L}{Z_{CA}} = 14,2 \frac{5}{5\sqrt{2}} = 10 \text{ A};$$

$$I_{AB \text{ р}} = 0, \text{ т. к. } Z_{AB} = R_{AB} = R_1.$$

Линейные токи потребителя электроэнергии определяют исходя из векторной диаграммы (рис. 4.4): $I_A = 15,9 \text{ A}; I_B = 15,9 \text{ A}; I_C = 27,32 \text{ A}$.

Мощности фаз потребителя:

$$\text{активные: } P_{AB} = U_{AB} I_{AB \text{ а}} = 100 \cdot 10 = 1000 \text{ Вт} = 1 \text{ кВт};$$

$$P_{BC} = U_{BC} I_{BC \text{ а}} = 100 \cdot 10 = 1000 \text{ Вт} = 1 \text{ кВт};$$

$$P_{CA} = U_{CA} I_{CA \text{ а}} = 100 \cdot 10 = 1000 \text{ Вт} = 1 \text{ кВт}.$$

$$\text{реактивные: } Q_{AB} = U_{AB} I_{AB \text{ р}} = 100 \cdot 0 = 0;$$

$$Q_{BC} = U_{BC} I_{BC \text{ р}} = 100 \cdot 10 = -1000 \text{ ВАр} = -1 \text{ кВАр};$$

$$Q_{CA} = U_{CA} I_{CA \text{ р}} = 100 \cdot 10 = 1000 \text{ ВАр} = 1 \text{ кВАр};$$

где знак минус указывает на ёмкостный характер мощности.

Полные мощности фаз потребителя:

$$S_{AB} = P_{AB} = U_{AB} I_{AB} = 100 \cdot 10 = 1000 \text{ В} \cdot \text{А} = 1 \text{ кВ} \cdot \text{А};$$

$$S_{BC} = U_{BC} I_{BC} = 100 \cdot 14,2 = 1420 \text{ В} \cdot \text{А} = 1,42 \text{ кВ} \cdot \text{А};$$

$$S_{CA} = U_{CA} I_{CA} = 100 \cdot 14,2 = 1420 \text{ В} \cdot \text{А} = 1,42 \text{ кВ} \cdot \text{А}.$$

Мощности всей цепи:

$$\text{активная: } P = P_{AB} + P_{BC} + P_{CA} = 1 + 1 + 1 = 3 \text{ кВт};$$

$$\text{реактивная: } \underline{Q} = \underline{Q}_{AB} + \underline{Q}_{BC} + \underline{Q}_{CA} = 0 - 1 + 1 = 0;$$

$$\text{полная: } S = \sqrt{P^2 + Q^2} = \sqrt{3^2 + 0^2} = 3 \text{ кВ} \cdot \text{А}.$$

Задача № 2

Для трёхфазной электрической цепи (рис. 4.5, а) определить линейные токи I_L и активную мощность P , потребляемую цепью, если линейное симметричное напряжение питающей сети $U_L = 220 \text{ В}$, а активные и реактивные сопротивления: $R = 5 \text{ Ом}$, $X_C = 5 \text{ Ом}$, $X_L = 5 \text{ Ом}$. Построить векторную диаграмму напряжений и токов.

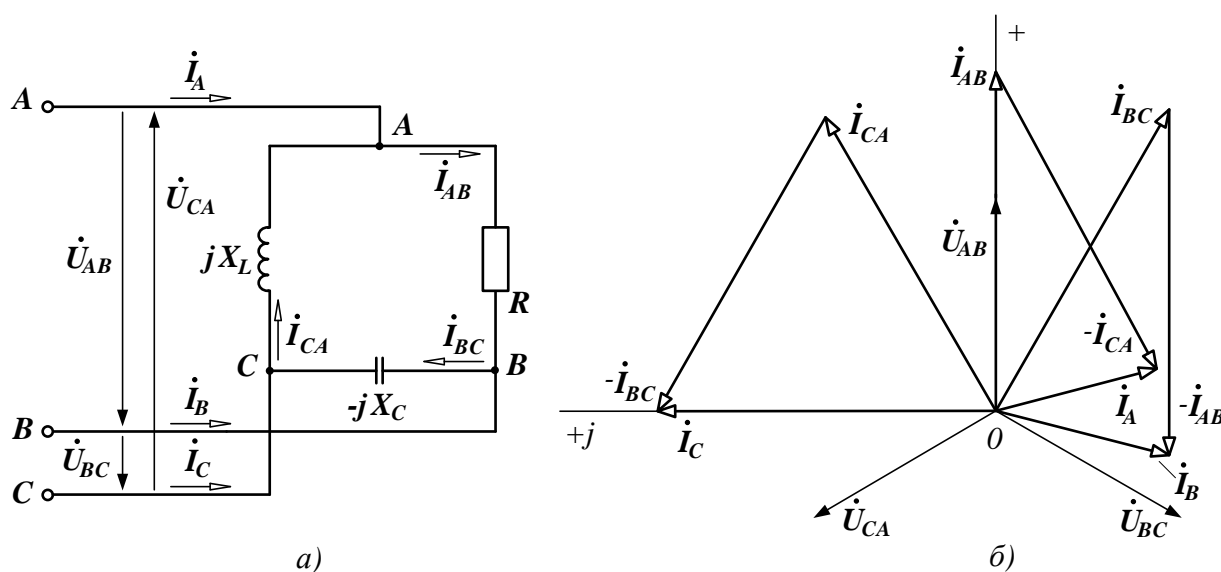


Рис. 4.5

Решение. Комплексные сопротивления фаз потребителя:

$$\underline{Z}_{AB} = R = 5 \text{ Ом}; \quad \underline{Z}_{BC} = -j X_C = -j 5 \text{ Ом}; \quad \underline{Z}_{CA} = j X_L = j 5 \text{ Ом}.$$

Комплексные напряжения фаз (направляем вектор комплексного напряжения U_{AB} по оси действительных чисел):

$$\underline{U}_{AB} = U_{AB} = 220 \text{ В};$$

$$\begin{aligned}\dot{U}_{BC} &= U_{BC} e^{-j\frac{2\pi}{3}} = 220 \left(\cos \frac{2\pi}{3} - j \sin \frac{4\pi}{3} \right) = \\ &= 220 (-0,5 - j 0,866) = (-110 - j 190,5) \text{ В};\end{aligned}$$

$$\begin{aligned}\dot{U}_{CA} &= U_{CA} e^{-j\frac{4\pi}{3}} = 220 \left(\cos \frac{4\pi}{3} - j \sin \frac{4\pi}{3} \right) = \\ &= 220 (-0,5 + j 0,866) = (-110 + j 190,5) \text{ В}.\end{aligned}$$

Фазные токи потребителя электроэнергии:

$$\dot{I}_{AB} = \frac{\dot{U}_{AB}}{Z_{AB}} = \frac{220}{5} = 44 \text{ А} \quad \text{или} \quad I_{AB} = \sqrt{44^2} = 44 \text{ А};$$

$$\begin{aligned}\dot{I}_{BC} &= \frac{\dot{U}_{BC}}{Z_{BC}} = \frac{110 - j 190,5}{-j 5} = \frac{(-110 - j 190,5) j 5}{-j 5 \cdot j 5} = \\ &= (38,1 - j 22) \text{ А} \quad \text{или} \quad I_{BC} = \sqrt{38,1^2 + 22^2} = 44 \text{ А};\end{aligned}$$

$$\dot{I}_{CA} = \frac{\dot{U}_{CA}}{Z_{CA}} = \frac{-110 + j 190,5}{j 5} = (38,1 + j 22) \text{ А} \quad \text{или}$$

Линейные токи потребителя:

$$\dot{I}_A = \dot{I}_{AB} - \dot{I}_{CA} = 44 - (38,1 + j 22) = (5,9 + j 22) \text{ А} \quad \text{или}$$

$$I_A = \sqrt{5,9^2 + 22^2} = 22,4 \text{ А};$$

$$\dot{I}_B = \dot{I}_{BC} - \dot{I}_{AB} = (38,1 - j 22) - 44 = (-5,9 - j 22) \text{ А} \quad \text{или}$$

$$I_B = \sqrt{5,9^2 + 22^2} = 22,4 \text{ А};$$

$$\dot{I}_C = \dot{I}_{CA} - \dot{I}_{BC} = (38,1 + j 22) - (38,1 - j 22) = j 44 \text{ А} \quad \text{или}$$

$$I_C = \sqrt{44^2} = 44 \text{ А}.$$

Векторная диаграмма токов и напряжений для рассматриваемой цепи приведена на рис. 4.5, б.

Задания для самостоятельного решения

Задача № 1

Три потребителя электроэнергии, имеющие одинаковые полные сопротивления фаз Z_ϕ , соединены «звездой» и включены в четырёхпроводную трёхфазную сеть с системой симметричных линейных напряжений U_L . Определить токи I_ϕ по фазам и в нейтральном проводе I_N , а также мощность P трёхфазной цепи с учётом данных, приведённых в таблице 4.1 для каждого варианта задания. Составить электрическую схему питания. Построить векторную диаграмму напряжений и токов с учётом характера нагрузки.

Задача № 2.

Потребитель электроэнергии, фазы которого имеют комплексные сопротивления: Z_{AB} , Z_{BC} , Z_{CA} и соединены в трёхфазную электрическую цепь «треугольником» (рис. 4.6), питается симметричной системой линейных напряжений: $U_{AB} = U_{BC} = U_{CA} = U_L$. По данным таблицы 4.2 для каждого варианта задания определить фазные I_ϕ и линейные I_L токи потребителя и показания ваттметров $W1$ и $W2$. Определить полную и реактивную мощности всей системы, активную мощность системы определить по формуле Арона. Построить векторную диаграмму токов и напряжений.

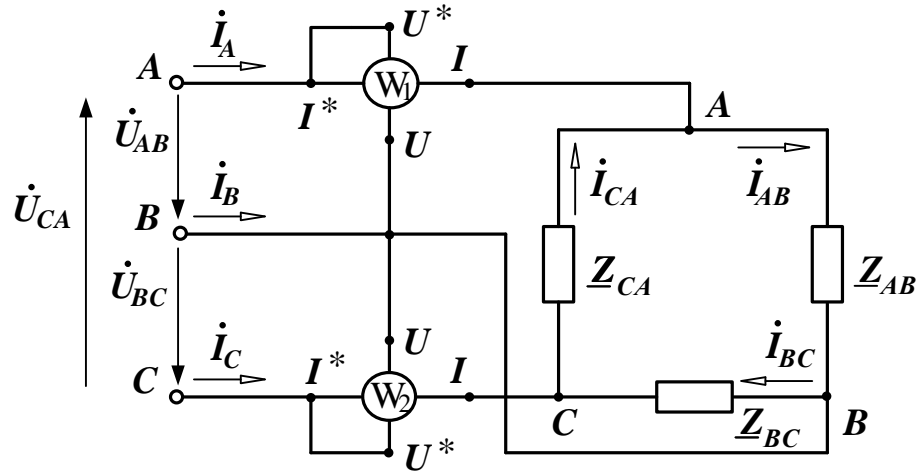


Рис. 4.6

Таблица 4.1

Варианты	Контрольное задание							
	Величины							
	$U_{л}, В$	$Z_{\phi}, Ом$	Фаза A		Фаза B		Фаза C	
$\cos \phi_a$			характер нагрузки	$\cos \phi_b$	характер нагрузки	$\cos \phi_c$	характер нагрузки	
(1)	(2)	(3)	(4)	(5)	(6)	(7)	(8)	(9)
1	220	5	1	R	0,865	R, X_L	0,865	R, X_C
2	380	10	0	X_C	0,705	R, X_L	0,5	R, X_C
3	660	12,7	1	R	0,5	R, X_C	0,865	R, X_L
4	220	20	0,705	R, X_C	1	R	0,5	R, X_L
5	380	25	1	R	0,865	R, X_L	0,705	R, X_C
6	660	30	0	X_L	0,5	R, X_C	1	R
7	220	35	0,5	R, X_L	0,865	R, X_C	0,5	R, X_C
8	380	40	0,865	R, X_C	0,865	R, X_L	1	R
9	660	44	1	R	0,5	R, X_L	0,705	R, X_C
10	220	50	1	R	0,705	R, X_C	0,865	R, X_L
11	380	55	0,62	R, X_C	1	R	0,38	R, X_L
12	660	60	0,5	R, X_L	0,45	R, X_C	1	R
13	220	80	1	R	0,6	R, X_L	0,8	R, X_C
14	380	100	0,72	R, X_C	1	R	0,28	R, X_L
15	660	127	0,705	R, X_L	0,705	R, X_C	1	R
16	220	5	1	R	0,37	R, X_L	0,63	R, X_C
17	380	10	1	R	0,45	R, X_C	0,28	R, X_L
18	660	10	1	R	0,5	R, X_L	0,5	R, X_C
19	220	12,7	0,5	R, X_L	1	R	0,9	R, X_C
20	380	12,7	0,705	R, X_L	0,705	R, X_C	0,2	R, X_L
21	660	20	0,865	R, X_L	0	X_C	1	R
22	220	20	1	R	0,38	R, X_L	0,5	R, X_C
23	380	20	0,865	R, X_L	0,705	R, X_C	0,865	R, X_C
24	660	25	0,45	R, X_C	0,705	R, X_L	1	R
25	220	25	0,8	R, X_L	0,6	R, X_C	1	R
26	380	30	1	R	0,9	R, X_L	0,865	R, X_C
27	660	30	0,705	R, X_C	0,705	R, X_L	0	X_C

(1)	(2)	(3)	(4)	(5)	(6)	(7)	(8)	(9)
28	220	40	0,5	R, X _C	1	R	0,8	R, X _L
29	380	44	1	R	0,5	R, X _L	0,5	R, X _C
30	660	44	0,67	R, X _L	0,4	R, X _C	1	R
31	220	5	0,62	R, X _C	0,865	R, X _L	1	R
32	380	10	0,5	R, X _L	0,705	R, X _L	0,5	R, X _C
33	660	12,7	1	R	0,5	R, X _C	1	R
34	220	20	0,72	R, X _C	1	R	0,705	R, X _C
35	380	25	0,705	R, X _L	0,865	R, X _L	0,865	R, X _L
36	660	30	1	R	0,5	R, X _C	0,38	R, X _L
37	220	35	1	R	0,865	R, X _C	1	R
38	380	40	1	R	0,865	R, X _L	0,8	R, X _C
39	660	44	0,5	R, X _L	0,5	R, X _L	0,28	R, X _L
40	220	50	0,705	R, X _L	0,705	R, X _C	1	R
41	380	55	0,865	R, X _L	1	R	0,63	R, X _C
42	660	60	1	R	0,45	R, X _C	0,28	R, X _L
43	220	80	0,865	R, X _L	0,6	R, X _L	0,5	R, X _C
44	380	100	0,45	R, X _C	1	R	0,9	R, X _C
45	660	127	0,8	R, X _L	0,705	R, X _C	0,2	R, X _L
46	220	5	1	R	0,37	R, X _L	1	R
47	380	10	0,705	R, X _C	0,45	R, X _C	0,5	R, X _C
48	660	10	0,5	R, X _C	0,5	R, X _L	0,865	R, X _C
49	220	12,7	1	R	1	R	1	R
50	380	12,7	0,67	R, X _L	0,705	R, X _C	1	R

Таблица 4.2

Величины	Варианты контрольных заданий							
	1	2	3	4	5	6	7	8
$U_{Л, В}$	220	380	660	220	380	660	220	380
$\underline{Z}_{AB}, \text{ Ом}$	5-j12	3+j4	6+j8	9+j12	12-j16	15-j20	18+j24	21+j28
$\underline{Z}_{BC}, \text{ Ом}$	5+j12	10	6-j8	15	12+j16	20	18+j24	20
$\underline{Z}_{CA}, \text{ Ом}$	5+j12	4-j3	6+j8	12-j9	12+j16	20+j15	18-j24	28-j21
	Варианты контрольных заданий							
	9	10	11	12	13	14	15	16
$U_{Л, В}$	660	220	380	660	220	380	660	220
$\underline{Z}_{AB}, \text{ Ом}$	24-j32	27+j36	2+j2	4+j4	5-j5	6+j6	7+j7	8+j8
$\underline{Z}_{BC}, \text{ Ом}$	24+j32	10	2-j2	5	5+j5	10	7+j7	10
$\underline{Z}_{CA}, \text{ Ом}$	24+j32	36-j27	2+j2	4-j4	5+j5	6-j6	7-j7	8-j18
	Варианты контрольных заданий							
Величины	17	18	19	20	21	22	23	24
$U_{Л, В}$	380	660	220	380	660	220	380	660
$\underline{Z}_{AB}, \text{ Ом}$	10-j10	2+j2	4-j4	5+j5	12-j5	4+j3	8-j6	12+j9
$\underline{Z}_{BC}, \text{ Ом}$	10+j10	4	6	10	10	5	10	15
$\underline{Z}_{CA}, \text{ Ом}$	10+j10	2-j2	4+j4	5-j5	5+j12	3-j4	6+j8	9-j12

Величины	Варианты контрольных заданий							
	25	26	27	28	29	30	31	32
$U_L, В$	220	380	660	220	380	660	220	380
$\underline{Z}_{AB}, Ом$	16-j12	20+j15	24-j18	28+j21	32-j24	36+j27	8+j6	12
$\underline{Z}_{BC}, Ом$	20	25	30	35	40	45	10	10+j10
$\underline{Z}_{CA}, Ом$	12+j16	15-j20	18+j24	21-j28	24+j32	27-j36	6-j8	2-j2
Величины	Варианты контрольных заданий							
	33	34	35	36	37	38	39	40
$U_L, В$	380	660	220	380	660	220	380	660
$\underline{Z}_{AB}, Ом$	5+j12	10	6-j8	15	12+j16	20	18+j24	20
$\underline{Z}_{BC}, Ом$	5-j12	3+j4	6+j8	9+j12	12-j16	15-j20	18+j24	21+j28
$\underline{Z}_{CA}, Ом$	5+j12	4-j3	6+j8	12-j9	12+j16	20+j15	18-j24	28-j21
Величины	Варианты контрольных заданий							
	41	42	43	44	45	46	47	48
$U_L, В$	380	660	220	380	660	220	380	660
$\underline{Z}_{AB}, Ом$	10+j10	4	6	10	10	5	10	15
$\underline{Z}_{BC}, Ом$	10-j10	2+j2	4-j4	5+j5	12-j5	4+j3	8-j6	12+j9
$\underline{Z}_{CA}, Ом$	10+j10	2-j2	4+j4	5-j5	5+j12	3-j4	6+j8	9-j12